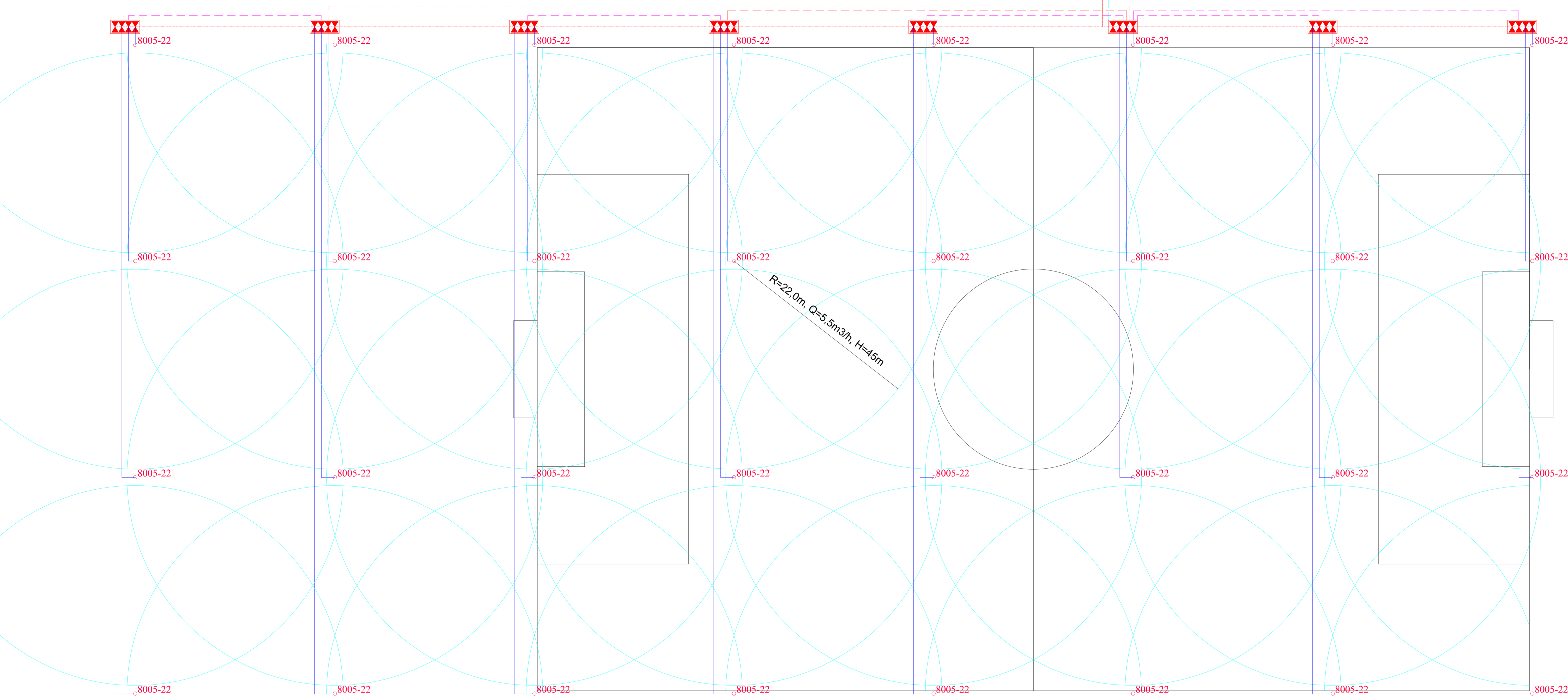


SITUÁCIA ZÁVLAHOVÝ SYSTÉM M 1:200
HRACIA PLOCHA 105m x68m

100m



LEGENDA	
	Šachta pre ventily, 1" elektromagnetický ventil Rain Bird 100-DV
	Závlahový kábel 34x0,8mm ²
	Závlahový kábel 5x0,8mm ²
	Závlahový kábel 9x0,8mm ²
	HD PE potrubie 63x3,8 PN 10 - Hlavný Rad
	HD PE potrubie 40x2,4 PN 10 - Distribučné potrubie pre závlahu
	Postrekovač Rain Bird 8005 - s číslom trysky 22

Poznámky k závlahovému systému:

POTRUBIA:

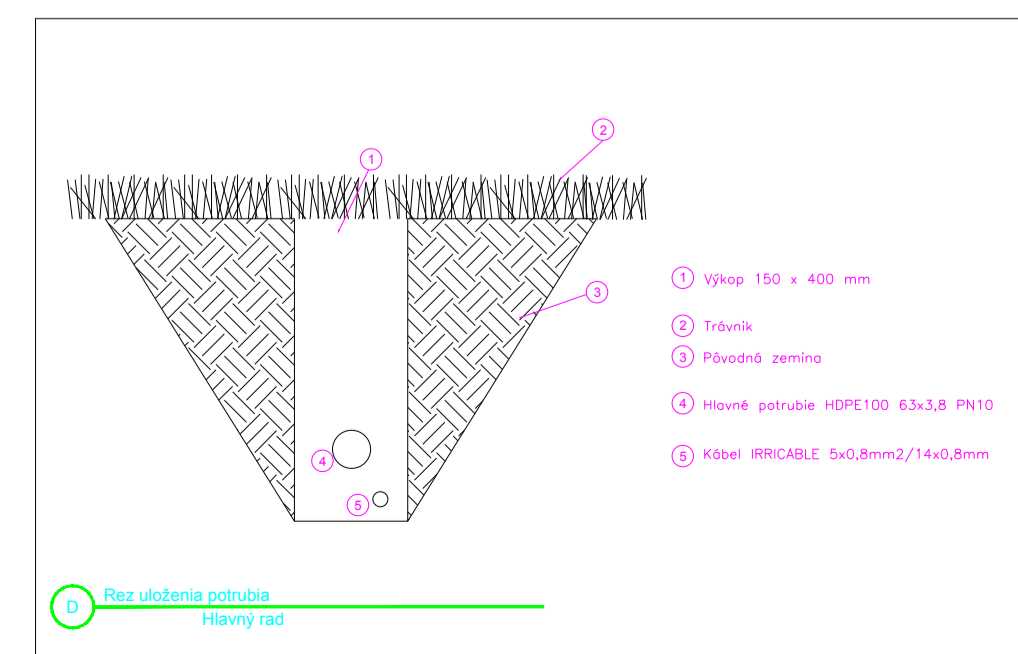
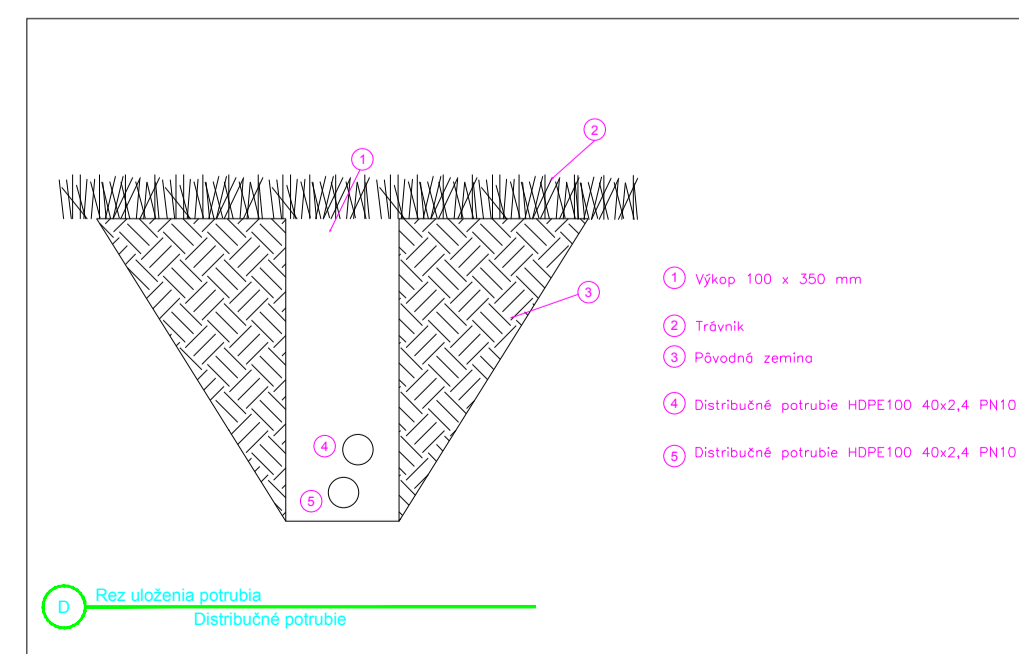
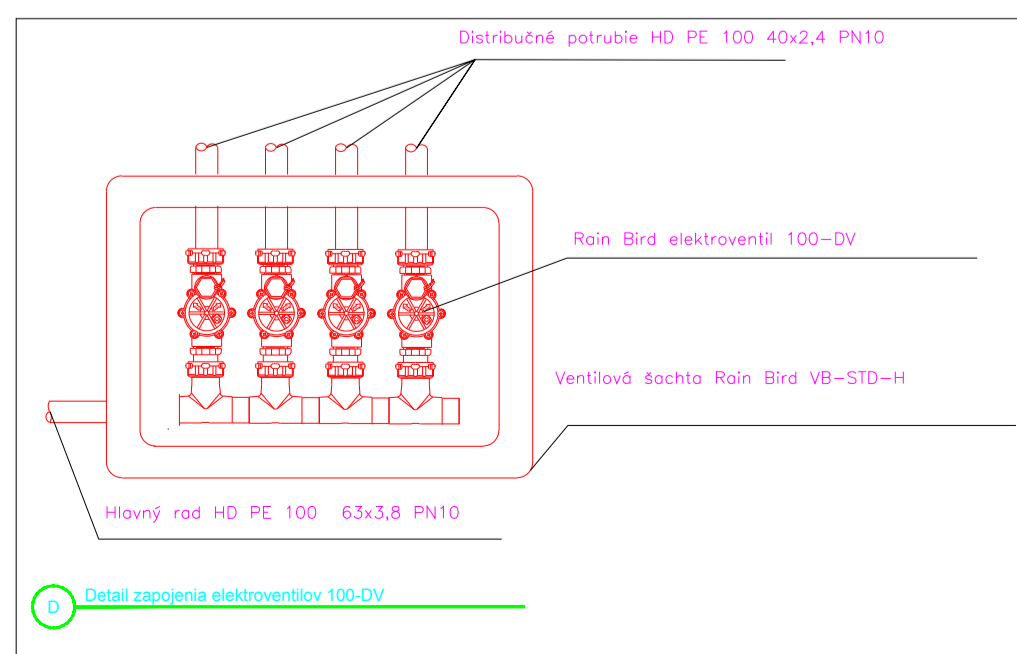
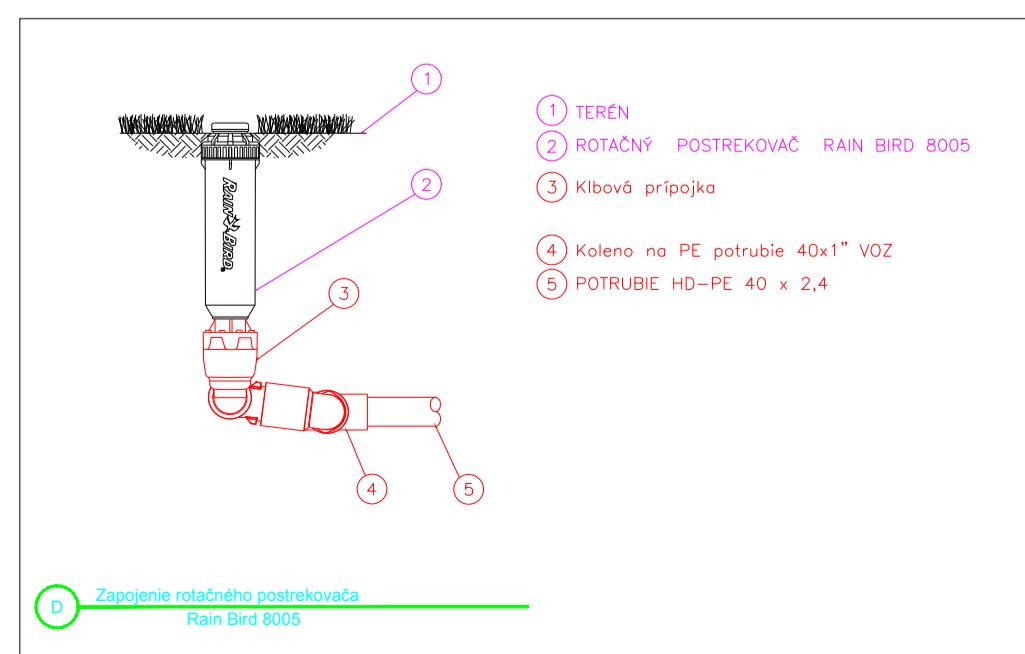
- Hlavné rozvod potrubia bude vedené v priestore medzi hracou plochou a trávnikom.
- Na danom potrubí budú inštalované elektromagnetické ventily v šachtách zaznačených vo výkrese.
- Z hlavného potrubia sa oddeľujeme distribučnými potrubiami na jednotlivé plochy s trávnikom
- Hlavný tlakový rad : HD PE 100 63*3,8 PN10
- Distribučné potrubie : HD PE 100 40*2,4 PN10

OVĽADACÍ SYSTÉM:

Ovládanie elektroventilov bude riadené jestvujúcou riadiacou jednotkou

HYDRAULIKA:

- Potrebný prietok a tlak v mieste pripojenia :
- Potrebný prietok : 11 m³/hod.
 - Potrebný tlak : 70 metrov



Zhotoviteľ:		
Vypracoval:		
Objednávateľ:		
Kraj:	Prešovský kraj	
Obec:	Mesto Strážske	Dátum: 12.10.2020
Názov stavby:	Tréningové ihrisko Strážske	
Objekt:	SO 01 ZÁVLAHOVÝ SYSTÉM	Mierka/Scale: 1:200
Výkres:	SITUÁCIA	Číslo výkresu: F2020_A1